

Informații despre produs

Fereastră de mansardă GGL VELUX INTEGRA®



Descriere produs

- Tabletă de control cu ecran tactil, cu opt programe predefinite. Programele pot gestiona diferite produse și pot controla climatul interior - se pot crea și programe personalizate.
- Sistemul de acționare a ferestrei preinstalat
- Funcționare silențioasă a motorului
- Senzorul de ploaie asigură închiderea automată a ferestrei în caz de ploaie.
- Instalare facilă a produselor decorative și parasolare electrice
- Tableta de control folosește tehnologia frecvențelor radio (RF) pentru a acționa ferestre individuale sau grupuri de ferestre, rulourile și roletele din orice loc din clădire.
- Tableta de control poate acționa până la 200 de produse.
- Clapeta de ventilare permite pătrunderea aerului proaspăt în încăperea chiar și atunci când fereastra este închisă.
- Filtru integrat pentru praf și insecte

Pantă acoperiș

- Poate fi instalată pe acoperișuri cu pante între 15° și 90°

Materiale

- Lemn de pin de înaltă calitate, acoperit cu lac acrilic transparent sau vopsea albă
- Sistemul izolator VELUX ThermoTechnology™ asigură o performanță energetică excelentă.
- Elemente exterioare care nu necesită întreținere; pot fi din aluminiu vopsit, cupru sau zinc

Descărcare

Pentru instrucțiuni de instalare, schițe CAD, obiecte 3D BIM, obiecte 3D GDL, vizitați velux.ro.

Certificări



Fabricile VELUX prezintă garanția implementării sistemelor de calitate și a sistemelor de management al mediului prin acreditările corespunzătoare ISO 9001 și ISO 14001

EUTR Cu respectarea Normativului European pentru Lemn (EUTR), Reglementarea EU 995/2010

REACH Cunoaștem normativul REACH și ne asumăm obligațiile. Niciunul dintre produse nu necesită înregistrarea conform REACH și niciunul din produsele noastre nu conține substanțe care prezintă motive de îngrijorare deosebită.

Dimensiuni disponibile și suprafață vitrată

	472 mm	550 mm	660 mm	780 mm	942 mm	1140 mm	1340 mm
778 mm		GGL CK02 (0.22)					
978 mm	GGL BK04 (0.29)	GGL CK04 (0.29)	GGL FK04 (0.38)	GGL MK04 (0.47)	GGL PK04 (0.60)		GGL UK04 (0.91)
1178 mm		GGL CK06 (0.37)	GGL FK06 (0.47)	GGL MK06 (0.59)	GGL PK06 (0.75)	GGL SK06 (0.95)	
1398 mm			GGL FK08 (0.58)	GGL MK08 (0.72)	GGL PK08 (0.92)	GGL SK08 (1.16)	GGL UK08 (1.40)
1600 mm				GGL MK10 (0.85)	GGL PK10 (1.07)	GGL SK10 (1.35)	GGL UK10 (1.63)

() = Suprafață vitrată efectivă m²

Dimensiuni finisaj interior

Dimensiune	Lățime (mm)
BK--	417
CK--	495
FK--	605
MK--	725
PK--	887
SK--	1085
UK--	1285

Dimensiune	Înălțime (mm)
--02	719
--04	919
--06	1119
--08	1339
--10	1549



Aplicații recomandate

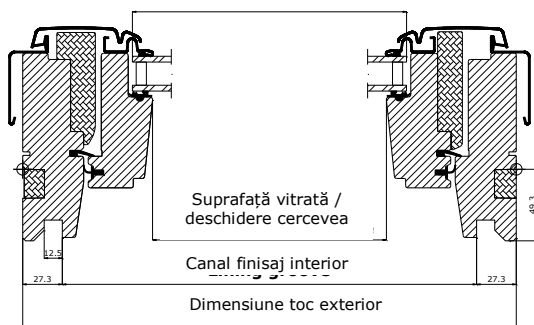
Ferestrele de mansardă VELUX INTEGRA® sunt:

- perfecte dacă se dorește utilizarea frecventă a ferestrei
- ideale pentru montare la înălțime sau dacă se dorește confort maxim

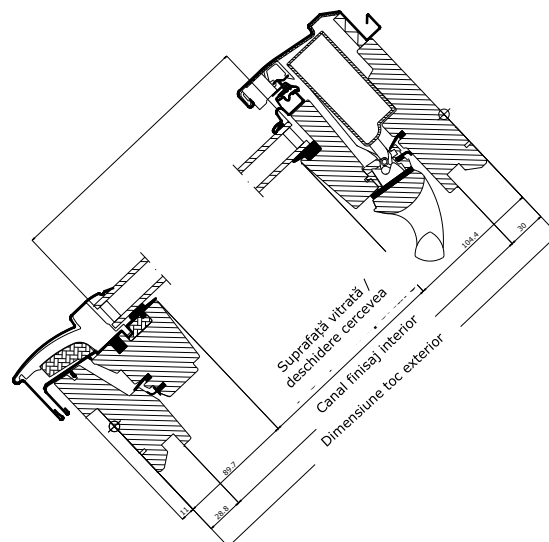
Tableta de control VELUX INTEGRA® cu programe inteligente asigură:

- un nivel perfect de eficiență și confort
- ventilare facilă și calitate superioară a aerului din interior

Lățime



Înălțime



Specificații tehnice

	--57	--60	--62	--66	--70	--73	--76
U_w [W/m²K]	1,2	1,2	0,83	1,0	1,3	1,2	1,2
U_g [W/m²K]	1,0	1,0	0,5	0,7	1,1	1,0	1,0
R_w [dB]	37	37	40	37	35	35	35
g []	0,30	0,30	0,50	0,50	0,64	0,52	0,30
τ_v []	0,79	0,61	0,65	0,69	0,79	0,75	0,62
τ_{uv} []	0,05	0,05	0,05	0,05	0,05	0,05	0,05
Permeabilitate aer[clasă]	4	4	4	4	4	4	4

Îmbunătățiri termice, cum ar fi o valoare U- scăzută (U_w) și un coeficient linear de pierdere de căldură mai mic (φ) pot fi obținute, în cazul anumitor variante, prin folosirea unui kit de izolare termică și/sau cu montaj în adâncime.

Structură sticlă

	--57	--60	--62	--66	--70	--73	--76
Geam interior	2 x 3 mm, float laminat cu low ε	2 x 3 mm, float laminat cu low ε	2 x 3 mm, float laminat cu low ε	2 x 3 mm, float laminat cu low ε	2 x 3 mm, float laminat cu low ε	2 x 3 mm, float laminat cu low ε	2 x 3 mm, float laminat cu low ε
Geam median	-	-	3 mm, float călit, cu low ε	3 mm, float călit, cu low ε	-	-	-
Geam exterior	6 mm, întărit, cu pelicule protectoare	6 mm, întărit, cu pelicule protectoare	8 mm, întărit, cu pelicule protectoare	4 mm, întărit, cu pelicule protectoare	4 mm, întărit	4 mm, întărit	4 mm, întărit, cu peliculă protectoare
Cavitate	15 mm	15 mm	2 x 10 mm	2 x 12 mm	15 mm	15 mm	15 mm
Număr foi de sticlă	Două	Două	Trei	Trei	Două	Două	Două
Gaz în interior	Argon	Argon	Kripton	Argon	Argon	Argon	Argon

Caracteristici sticlă

		--57	--60	--62	--66	--70	--73	--76
	Izolare termică Sticla low-e asigură un nivel scăzut al pierderii de căldură prin fereastră și un confort ridicat la interior.	••	••	•••	•••	•	••	••
	Aport solar În timpul iernii, căldura solară care pătrunde prin fereastră reprezintă aport solar folositor.	•	•	••	••	•••	••	•
	Protecție solară În timpul verii, în încăperile cu suprafețe vitrate mari, pelicula protectoare de pe suprafața geamului exterior asigură un climat interior plăcut. De asemenea, se pot instala rolouri exterioare parasolare sau rolete exterioare.	•••	•••					•••
	Izolare fonică Geamul laminat și grosimea optimă a foilor de sticlă asigură o izolație fonică superioară. Sunt luate în calcul cerceveaua, tocul și garniturile.	•••	•••	•••	•••	••	••	••
	Antiefracție Geamul interior laminat mai gros este proiectat pentru a crește rezistența la spargeri.		•	•	•	•	•	
	Echilibru energetic Echilibrul energetic reprezintă capacitatea ferestrelor de a folosi aportul solar pasiv și de a conserva căldura în timpul iernii și capacitatea de a proteja împotriva riscului de supraîncălzire în timpul verii. Produsele parasolare pot îmbunătăți confortul interior în timpul verii.	✓	✓	✓	✓	✓	✓	✓
	Securitate interioară Geamul interior laminat este proiectat astfel încât, în caz de spargere, fragmentele de sticlă nu se vor împrăști. Recomandăm folosirea geamului interior laminat pentru ferestrele amplasate deasupra zonelor în care se desfășoară diverse activități (spații de joacă pentru copii, dormitoare, etc).	✓	✓	✓	✓	✓	✓	✓
	Rezistență exterioară Geamul exterior întărit conferă sticlei o rezistență crescută la grindină, vânturi puternice și încărcările cu zăpadă.	✓	✓	✓	✓	✓	✓	✓
	Decolorare întârziată a materialelor Geamul interior laminat protejează materialele din interior împotriva razelor ultraviolete, întârziind astfel decolorarea lor.	✓	✓	✓	✓	✓	✓	✓
	Reducere a zgomotului ploii Combinția dintre geamul laminat și geamul mai gros asigură o reducere semnificativă, perceptibilă a zgomotului ploii. Sunt luate în calcul cerceveaua, tocul și garniturile.	✓	✓	✓				
	Autocurățare Pelicula specială reduce la minim frecvența curățării geamului exterior și oferă o vizibilitate mai bună pe ploaie.	✓	✓					
	Anti-rouă Stratul anti-rouă reduce semnificativ depunerea de rouă pe geamul exterior, oferind astfel o vizibilitate mai bună.			✓				

• Bun •• Mai bun ••• Cel mai bun ✓ Caracteristică inclusă în tipul geamului

Valori tehnice, ventilare prin clapeta de ventilare

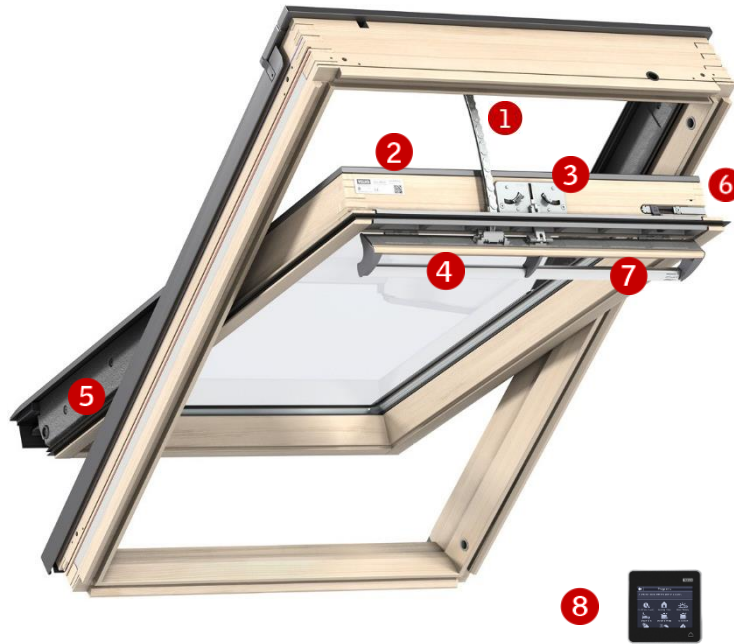
Proprietăți	Festre cu geam dublu					
	Lățime					
	CK--	FK--	MK--	PK--	SK--	UK--
Specificații flux de aer [l/s]	N/A	N/A	N/A	N/A	N/A	N/A
Exponent flux de aer [-]	N/A	N/A	N/A	N/A	N/A	N/A
Capacitate de ventilare la 4 Pa [l/s]	N/A	N/A	N/A	N/A	N/A	N/A
Capacitate de ventilare la 8 Pa [l/s]	N/A	N/A	N/A	N/A	N/A	N/A
Capacitate de ventilare la 10 Pa [l/s]	N/A	N/A	N/A	N/A	N/A	N/A
Capacitate de ventilare la 20 Pa [l/s]	N/A	N/A	N/A	N/A	N/A	N/A
Suprafața echivalentă prin clapeta de ventilare [mm ²]	N/A	N/A	N/A	N/A	N/A	N/A
Suprafața geometrică efectivă [mm ²]	N/A	N/A	N/A	N/A	N/A	N/A

N/A: nestabil

Proprietăți	Festre cu geam triplu					
	Lățime					
	CK--	FK--	MK--	PK--	SK--	UK--
Specificații flux de aer [l/s]	N/A	N/A	N/A	N/A	N/A	N/A
Exponent flux de aer [-]	N/A	N/A	N/A	N/A	N/A	N/A
Capacitate de ventilare la 4 Pa [l/s]	N/A	N/A	N/A	N/A	N/A	N/A
Capacitate de ventilare la 8 Pa [l/s]	N/A	N/A	N/A	N/A	N/A	N/A
Capacitate de ventilare la 10 Pa [l/s]	N/A	N/A	N/A	N/A	N/A	N/A
Capacitate de ventilare la 20 Pa [l/s]	N/A	N/A	N/A	N/A	N/A	N/A
Suprafața echivalentă prin clapeta de ventilare [mm ²]	N/A	N/A	N/A	N/A	N/A	N/A
Suprafața geometrică efectivă [mm ²]	N/A	N/A	N/A	N/A	N/A	N/A

N/A: nestabil

Elemente componente fereastră



1 Deschidere fereastră

Fereastră acționată electric se poate deschide până la 200 mm. Fereastră se poate deschide și manual, de exemplu, în cazul unei pene de curent.



2 Plăcuță de identificare

Fiecare fereastră VELUX are o plăcuță de identificare unică pe care sunt trecute tipul, dimensiunea, varianta ferestrei, etc. Cod QR pentru mobil cu link la pagina de internet locală.



3 Balama acționare mâner

Balamaua este realizată din oțel electro-galvanizat și nu îți modifică proprietățile în timp.



4 Bară de operare cu clapetă de ventilare

Clapeta de ventilare are rol și de bară de operare pentru acționarea manuală a ferestrei.



ThermoTechnology™

5 Sistem izolator eficient

Elementele din polistiren expandat asigură o performanță energetică excelentă.



6 Oprititor

Fereastră poate fi rotită și fixată în poziție cu ajutorul unui opritor pentru a se asigura curățarea facilă și în siguranță din interior a geamului exterior.



Pick&Click!™

7 Elemente premontate pentru accesorii

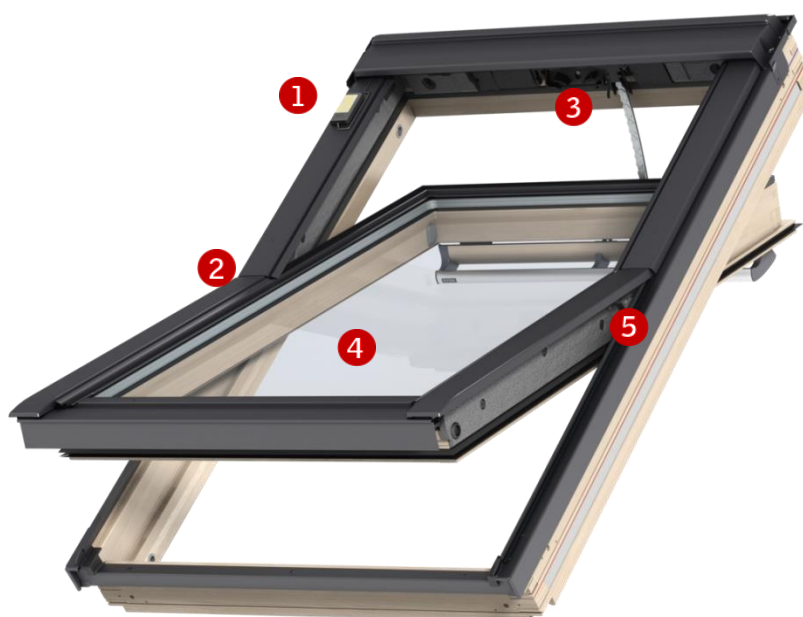
Cu ajutorul elementelor premontate VELUX Pick&Click!™, instalarea rolurilor interioare electrice este foarte ușoară.



8 Tabletă de control

Tableta de control VELUX INTEGRA® cu ecran tactil și programe presetate

Elemente componente fereastră



1 Senzor de ploaie

Senzorul de ploaie asigură închiderea automată a ferestrei în caz de ploaie.



2 Elemente de etanșare click-on

Elemente exterioare click-on asigură o instalare facilă, rapidă și sigură.



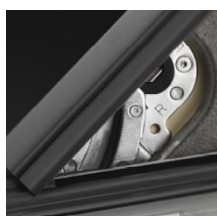
3 Motor fereastră cu lanț

Motor complet integrat, cu lanț. Funcționare silențioasă a motorului



4 Geam laminat

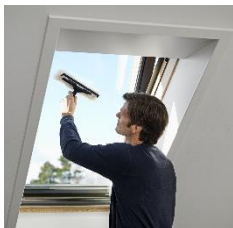
Geam interior laminat la toate variantele de ferestre, pentru siguranță la interior.



5 Balama acționare mediană

Balamaua pivotantă VELUX de înaltă calitate oferă stabilitate și echilibru perfect cercevelei. Este realizată din oțel electrogalvanizat.

Curățare și întreținere



Pentru a curăța din interior partea exterioră a ferestrei, rotiți cerceveaua și blocați-o în poziția de curățare cu ajutorul opritorului.



Sunt disponibile kituri VELUX de reparații și întreținere.

Elemente exterioare

Material	NCS culoare standard	RAL cea mai apropiată culoare standard
Aluminiu vopsit (-0--) gri	S 7500-N	7043
Aluminiu vopsit (-5--) negru	S 9000-N	9005
Cupru (-1--)	-	-
Titan zinc (-3--)	-	-

Pentru culori speciale, vă rugăm contactați velux.ro.

Finisare interioară

Lac transparent	Lac acrilic pe bază de apă impregnat în straturi multiple
Vopsea albă	Vopsea și lac acrilic pe bază de apă impregnate în straturi multiple Culoare standard NCS: S 0500-N, cea mai apropiată culoare standard RAL 9003

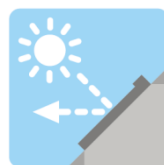
Pentru culori speciale, vă rugăm contactați velux.ro.

Rulouri interioare, rulouri exterioare parasolare și rolete exterioare



Protecție interioară

Rulou opac
Rulou decorativ
Rulou plisat
Jaluzele romane
Rulou plisat opac
Jaluzele
Rulou duo



Protecție exterioară

Rulou exterior parasolar
Roletă exterioară



Accesorii suplimentare

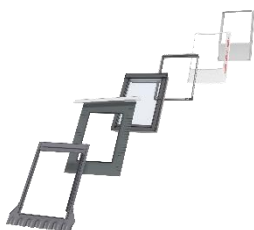
Plasă împotriva insectelor



- Disponibil în variantă manuală, electrică sau cu motor solar
- Disponibil în variantă manuală sau electrică
- Disponibil în variantă manuală
- * Disponibil în variantă electrică

Variantele electrice și cu motor solar fac parte din gama de produse VELUX INTEGRA®.

Rame de etanșare și produse pentru montaj



Rame de etanșare:

- ED - pentru montaj individual
- EB - pentru montaj dublu
- EK - pentru montaj combi

Disponibile pentru montaj standard și în adâncime

Produse de instalare:

- Kit de instalare BDX 2000 (inclusiv BFX)
- Folie hidroizolatoare BFX 1000 cu jgheab de drenaj
- Folie barieră vapori BBX 0000
- Finisaj interior LS - (BBX inclus)
- Kit pentru finisaj LSG 1000 (BBX inclus)

Informații tehnice

Materiale și culoare	<p>Fereastră de mansardă: Vezi broșura sau lista de prețuri pentru variante.</p> <p>Tabletă de control: ABS, alb (NCS S 1000-N) negru (RAL 9005) și gri metalic.</p> <p>Motor fereastră: PBT cu fibră de sticlă, negru (NCS S 9000-N) și lanț din oțel inoxidabil.</p> <p>Senzor de ploaie: Senzor aurit, gri (RAL 7022)</p>
Dimensiune și greutate	<p>Dimensiune a produsului inclusiv ambalajul: Aceleași cu cele ale ferestrei manuale echivalente.</p> <p>Greutate: Aprox. 3 kg mai mult decât fereastra manuală echivalentă.</p> <p>Tabletă de control: 95 x 95 x 23 mm (l x h x a), 114g (cu baterii 184g)</p>
Instalare și utilizare	<p>Fereastra este clasificată în clasa de protecție IP44.</p> <p>Motorul ferestrei este ascuns în partea superioară și funcționează la temperaturi cuprinse între -10°C și +60°C</p> <p>Tableta de control este destinată utilizării la interior, temperatura ambientală maximă de 50°C</p> <p>Raza de acțiune a frecvenței radio: 200 m câmp deschis. În funcție de tipul de construcție, raza de acțiune la interior este de aproximativ 20m.</p> <p>Montarea în încăperi cu nivel crescut de umiditate trebuie să respecte reglementările specifice (contactați un electrician autorizat în caz de necesitate).</p>
Deschidere fereastră	<p>Maxim 200mm în 35 de secunde.</p> <p>Din cauza lanțului mai scurt, ferestrele cu dimensiuni mici/speciale au un nivel diferit al deschiderii. Deschiderea ferestrelor cu dimensiuni --01 și --02 = 135 mm. Deschiderea ferestrelor cu dimensiuni --25 și --27 = 38 mm.</p>
Consum de energie:	<p>230/240 V a.c. – 50 Hz / 40 VA</p> <p>Tabletă de control: 3 x baterii alcaline AA/LR6 (1,5V). Durata de viață estimată a bateriilor: aproximativ 1 an.</p>
Capacitate motor	<p>Tracțiune: Minim 225 N</p> <p>Presiune: Minim 150 N</p>
Conectare	<p>Fereastra este echipată cu un cablu cu 2 fire de 7,5 m (H05VV-F) cu ștecher standard de conectare la priză (2,5 m pentru UK).</p>
Compatibilitate	<p>Fereastra funcționează cu tehnologia de frecvență radio (RF), pe 868 MHz și este compatibilă cu alte produse ce poartă logo-ul io-homecontrol@.</p> <p>Fereastra este echipată pentru instalarea ulterioară a produselor decorative și de protecție solară electrice VELUX INTEGRA®, precum și cu lumini pentru tocul ferestrei.</p> <p>Fereastra nu este compatibilă cu produse decorative și de protecție solară cu motor solar VELUX INTEGRA® sau alimentate cu baterie.</p> <p>Conectarea la produse incompatibile poate provoca deteriorarea sau funcționarea necorespunzătoare.</p>
Marcaj CE	<p>Fereastra poartă marcajul CE pentru a indica faptul că respectă directivele EU CPD, LVD, MD, R&TTE și EMC pentru industria ușoară, comerț și aparatură electrocasnică.</p>
Notă	<p>Această fișă descrie trăsăturile adăugate ale ferestrei electrice VELUX INTEGRA® GGL în comparație cu fereastra de mansardă manuală VELUX GGL. Pentru informații suplimentare referitoare la caracteristicile și specificațiile ferestrei GGL, vezi broșura VELUX.</p> <p>Ne rezervăm dreptul de a face modificări tehnice.</p>